

Especificaciones

Producto: Lavadora automática
Nomenclatura: LMAP9020WGBB0
EAN / UPC: 7502271273334
Capacidad: 9 kg
Color: Silver

Sistema de lavado: Propela

Características

- Display digital
- Panel digital LED
- Apagado automático 5 min
- Inicio programado de 2 a 24 hrs
- Seguro para niños
- Tapa amortiguada de vidrio
- Canasta de acero inoxidable
- Doble filtro atrapa pelusa Zerofuzz
- Strainer Dispenser
- 3 niveles de temperatura
- 8 niveles de agua
- Selección de etapas de lavado (lavar, enjuagar, centrifugar)
- 8 ciclos automáticos (Normal, Lavado profundo, Sanitizado, express, Secado de tina, Centrifugar, Enjuagar, Lavar)
- Funciona adicional (remojar – 10, 20, 30, 40 min – inicio retardado de 2 a 24 hrs)
- 220V / 60Hz

La más fácil de usar por su diseño*

Funciona en **3 simples pasos**

1. Coloca las opciones en **automático**.
2. Selecciona el **ciclo de lavado**.
3. Selecciona **Inicio/Pausa**.

Principales **beneficios**

- Ciclo Sanitizado en lavadora y secadora que utiliza altas temperaturas para eliminar 99.9% ** de bacterias en la ropa.
- Recubrimiento Bacteria Free System añadido por inyección en propela que evita hasta en un 99.99% la reproducción de bacterias. ***



ENERGÍA	
Fabricante	MABE
Modelo	LMAP9020WGBB0
Tipo de Artefacto Lavadora Automática sin calefactor	
Más eficiente (Menor consumo)	A
Consumo de energía (kWh/ciclo)	0.195
Ciclo de lavado normalizado de algodón a 60°C	0.156
Ciclo de lavado normalizado de algodón a 40°C	
Agua fría	
El consumo real depende de las condiciones de utilización	
Eficacia de centrifugado	A B C D E F G
A: Más alto G: Más bajo	
Velocidad de centrifugado (rpm)	714
Capacidad en kg de algodón	7
Consumo de agua en litros	60
Ruido (dB(A) re 1 pW)	72
Compare este producto con otros de similares características	
Los resultados se obtienen aplicando los métodos de ensayo descritos en las Normas Técnicas Pensadas e Internacionales correspondientes	
Esta etiqueta no debe retirarse del artefacto hasta que este haya sido adquirido por el consumidor final	

*Basado en estudio de mercado con consumidores vs competencia.

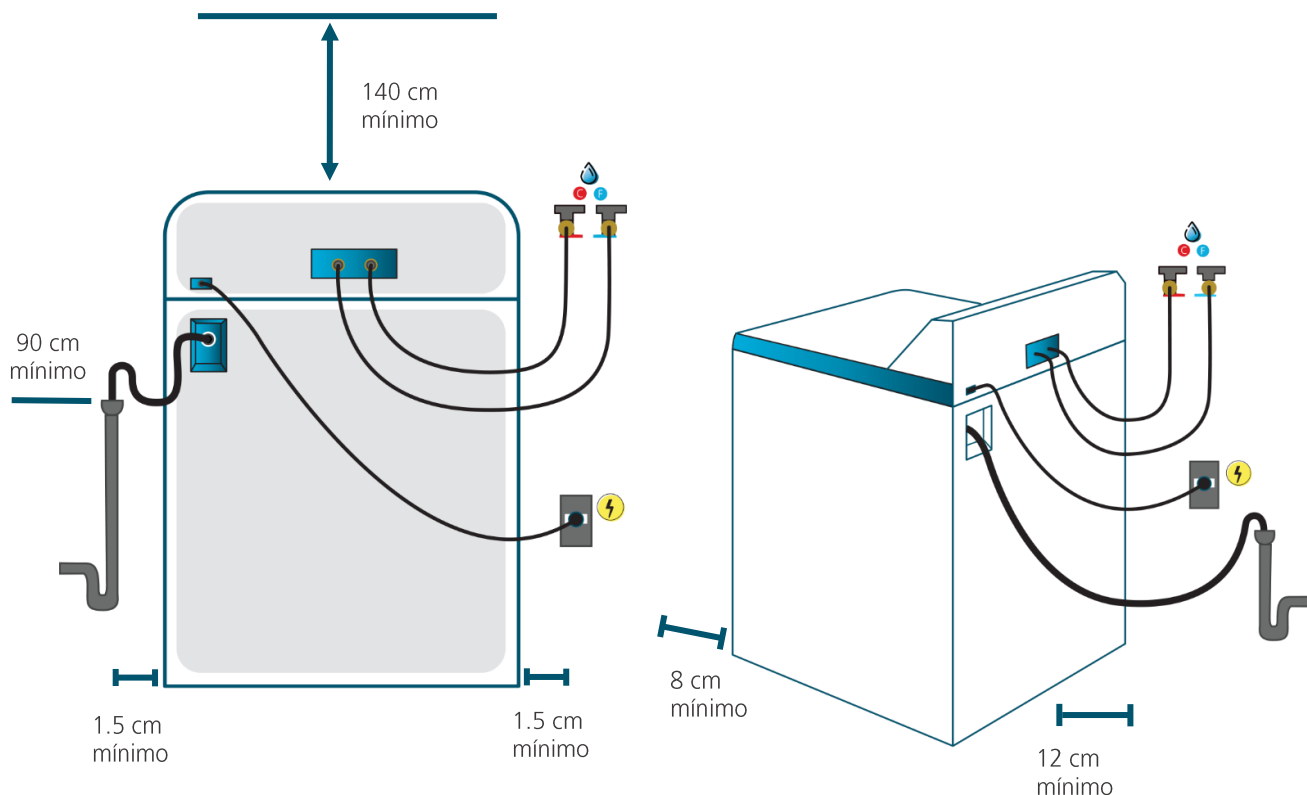
**Resultados basados en pruebas de laboratorio bajo el Protocolo NSF P172 con textiles de 50-100% algodón y puede variar por modelo y condiciones de uso.

***Probado por VDE Reporte No. 274852-TL2-1.

Especificaciones

Nomenclatura: LMAP9020WGBB0
EAN / UPC: 7502271273334

Diagrama y medidas de instalación



Medidas y pesos

sin empaque	Alto: 90.5 cm	Ancho: 54.0 cm	Profundo: 52.0 cm	Peso: 29 kg
con empaque	Alto: 97.0 cm	Ancho: 60.2 cm	Profundo: 58.7 cm	Peso: 33 kg

Importante

- Asegúrese de retirar todos los aditamentos del empaque tanto de la parte superior como de la inferior de su lavadora.
- Ajuste las cuatro patas niveladoras lo necesario para que su lavadora quede firmemente apoyada; use nivel para comprobar la correcta nivelación.
- En caso de sólo contar con una toma de agua fría, utilice un adaptador tipo Y conectando así ambas tomas de la lavadora.